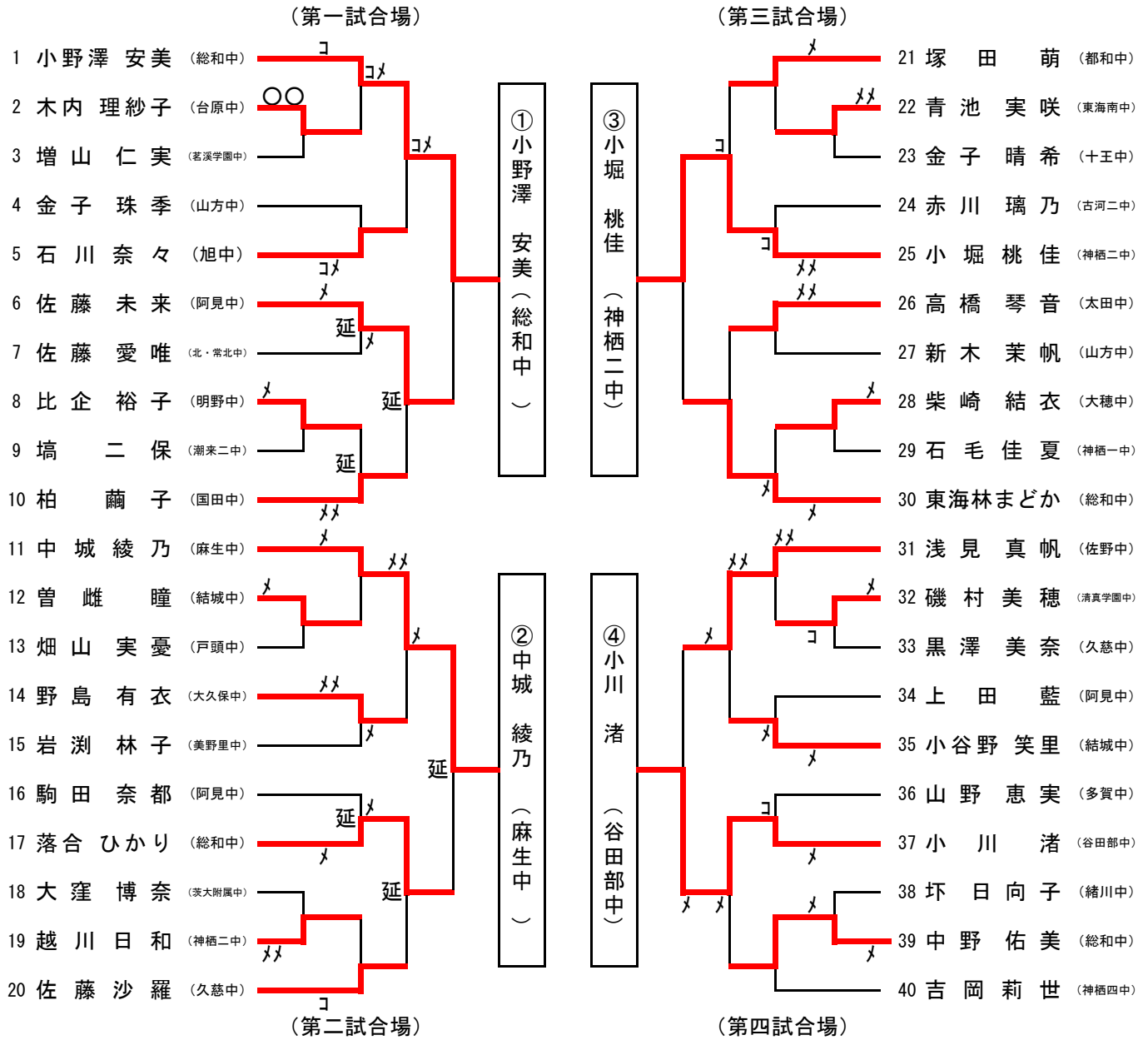


# 県新人剣道女子個人戦



NO	決勝リーグ進出者	①	②	③	④	勝点	本数	順位
①	小野澤 安美 古河市立総和中学校	△	○	○	□	3	3	1
②	中城 綾乃 行方市立麻生中学校	△	△	△	□	1	1	3
③	小堀 桃佳 神栖市立神栖第二中学校	△	○	△	○	2	3	2
④	小川 渚 つくば市立谷田部中学校	△	△	△	△	0	0	4

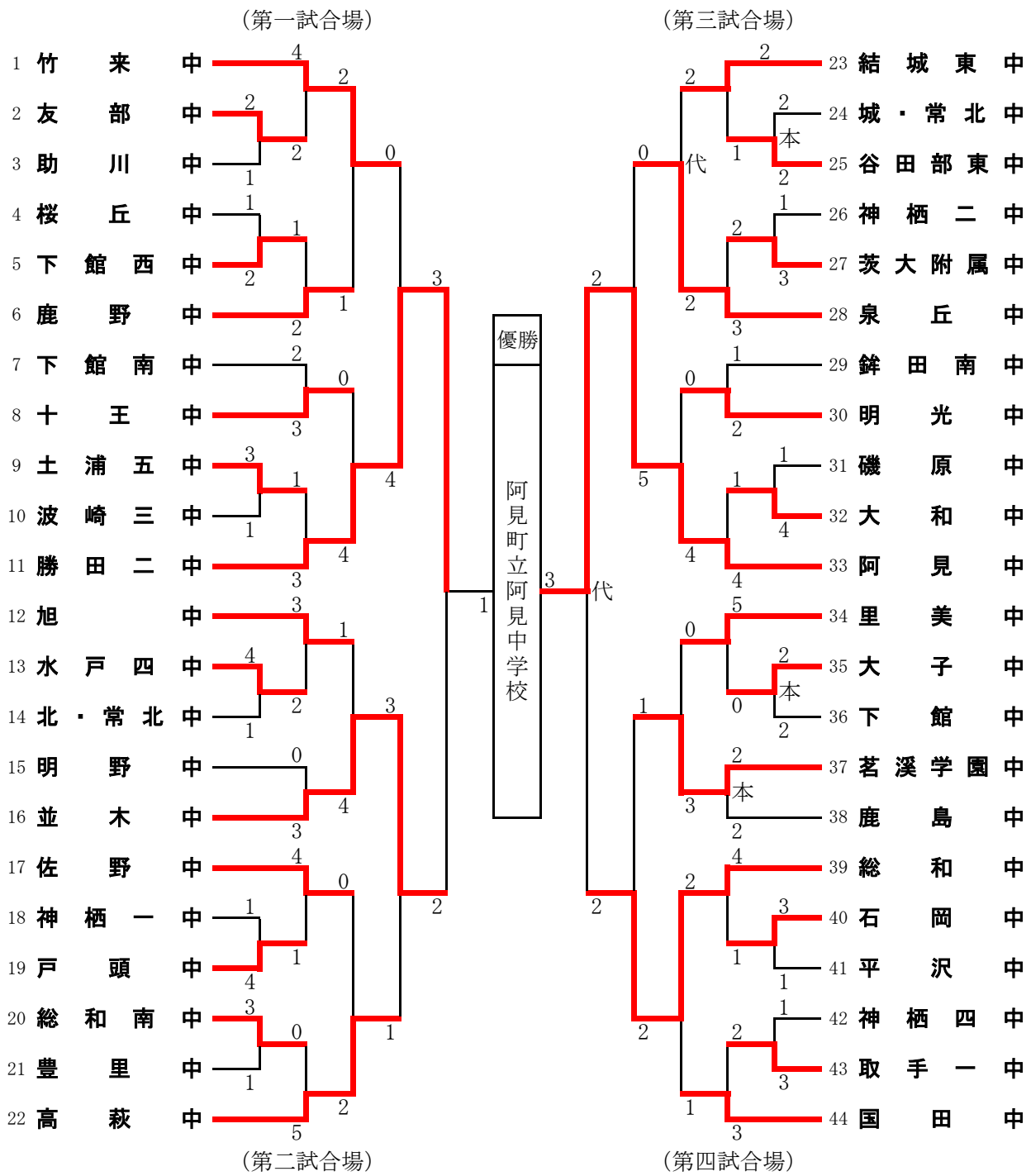
試合順序

	第一試合場	第二試合場
第1試合	①×②	③×④
第2試合	①×③	②×④
第3試合	①×④	②×③

○ 勝ち… 1点  
□ 引き分け… 0.5点  
△ 負け… 0点

<試合時間>  
3分(延長2分1回)

# 県 新 人 男 子 団 体 戦



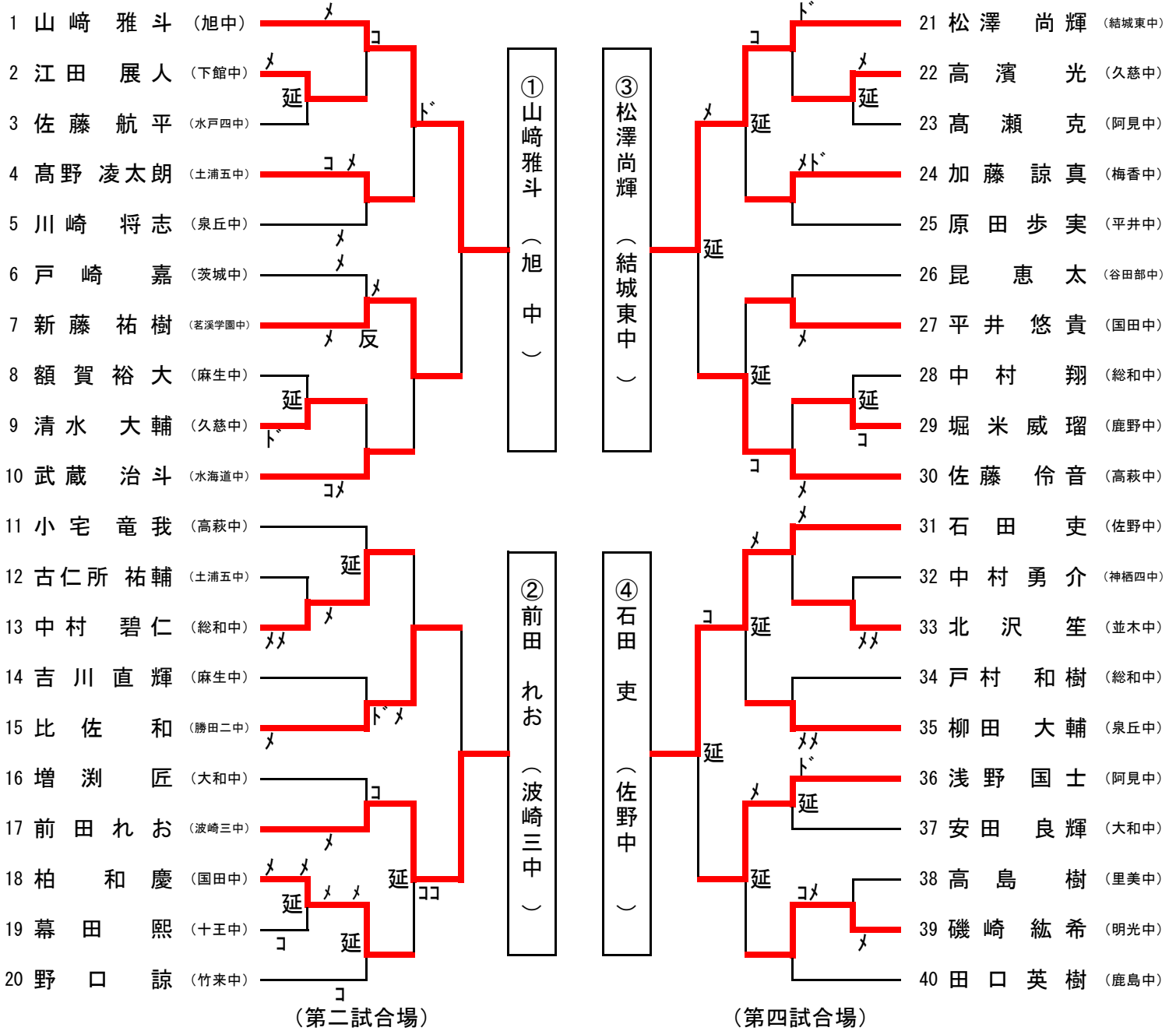
## 決 勝 戦

	先鋒	次鋒	中堅	副将	大将	
ひたちなか市立 勝田第二中学校	立原	横山	田中	川口	比佐	1 勝 2 本
	引き分け△	引き分け△	引き分け△	引き分け△	引き分け△	
阿見町立 阿見中学校	安田	大久保	倉持	浅野	青木	3 勝 4 本
	引き分け△	引き分け△	引き分け△	引き分け△	引き分け△	

# 県新人剣道男子個人戦

(第一試合場)

(第三試合場)



NO	決勝リーグ進出者		①	②	③	④	勝点	本数	順位
①	山崎 雅斗	銚田市立旭中学校	△	○	○	□	2.5	3	1
②	前田 れお	神栖市立波崎三中学校	△	△	△	○	1	2	3
③	松澤 尚輝	結城市立結城東中学校	△	○	△	△	1	1	4
④	石田 吏	ひたちなか市立佐野中学校	□	△	○	△	1.5	1	2

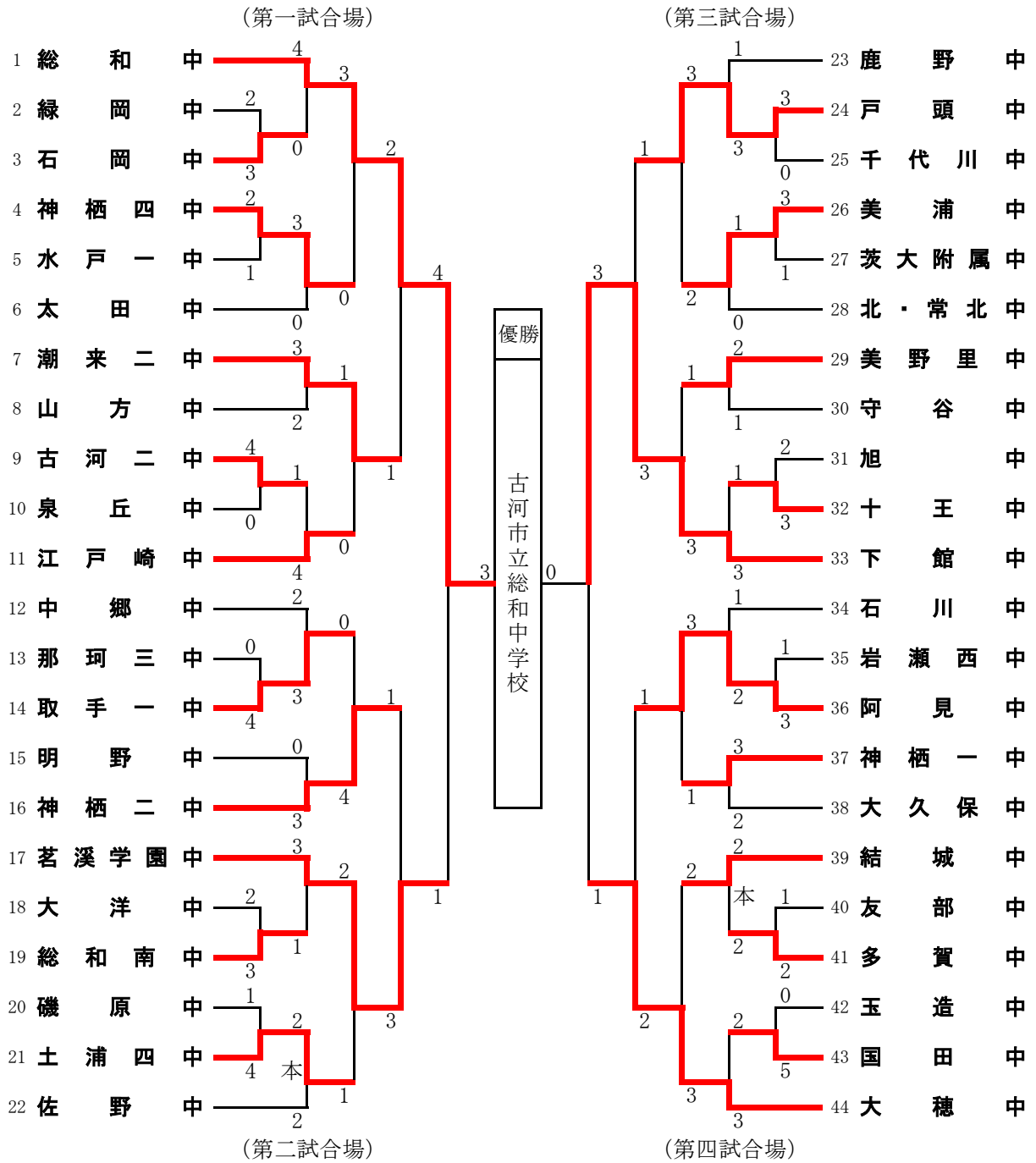
## 試合順序

	第一試合場	第二試合場
第1試合	①×②	③×④
第2試合	①×③	②×④
第3試合	①×④	②×③

○ 勝ち… 1点  
□ 引き分け…0.5点  
△ 負け… 0点

<試合時間>  
3分 (延長2分1回)

# 県新人剣道女子団体戦



## 決 勝 戦

	先鋒	次鋒	中堅	副将	大将	
古河市立 総和中学校	落合	池田	中野	東海林	小野澤	3勝 5本
	メ	メ	引き分け	メ 引き分け	コメ	
筑西市立 下館中学校				メ		0勝 1本
	武川	五位洩	柴山	酒井	菊池	