

平成26年度 第45回

茨城県中学生剣道 団体選手権大会

期 日 平成26年8月5日(火)

会 場 ひたちなか市総合運動公園総合体育館

主 催 茨城県剣道連盟

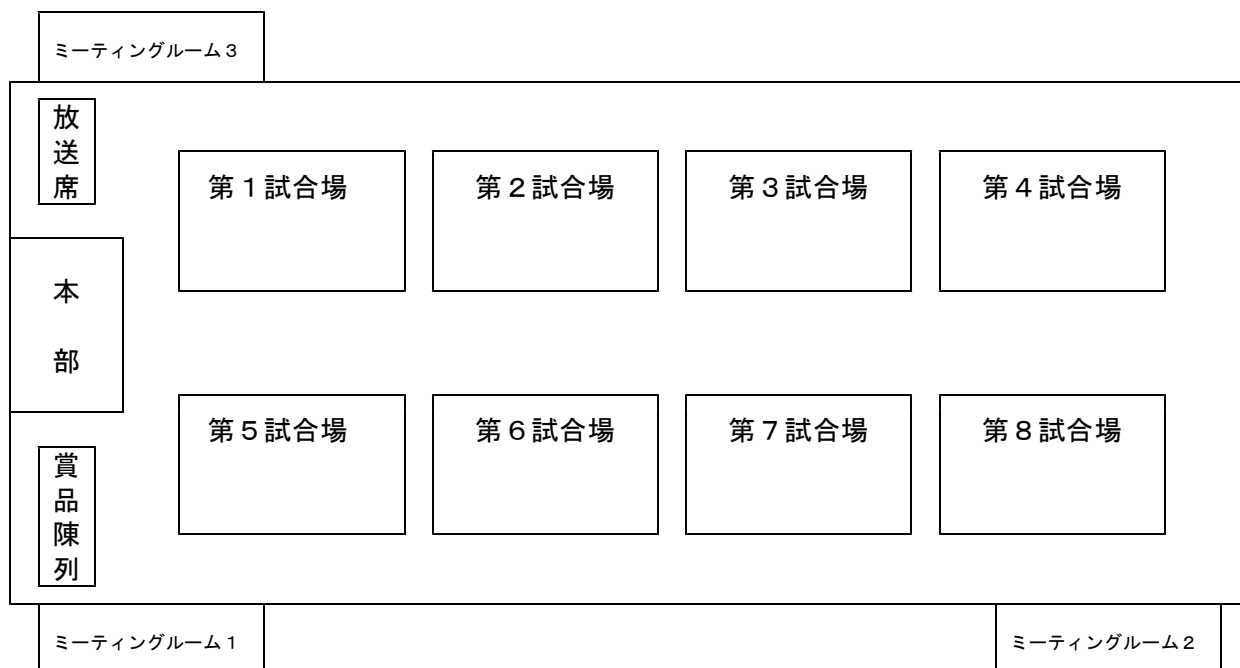
主 管 茨城県中学校体育連盟剣道専門部

後 援 茨城県学校剣道連盟

平成26年度 茨城県中学生剣道団体選手権大会

- 1 目的 県下の中学生に広く剣道の練習・試合の機会を与え、明朗にして活力に満ちた精神を培い、体力・技術の向上と相互の交流を図り、心身ともに健全な生徒を育成し生涯剣道に寄与する。
- 2 主催 一般財団法人茨城県剣道連盟
- 3 主管 茨城県中学校体育連盟剣道専門部
- 4 後援 茨城県学校剣道連盟
- 5 日時 平成26年8月5日(火) 8時/受付 8時30分/審判・監督会議
9時/開会式 15時30分/閉会式
- 6 会場 ひたちなか市総合運動公園総合体育館
〒312-0005 茨城県ひたちなか市新光町4-9 TEL. 029-273-9370 FAX. 029-273-8991
- 7 参加資格及び区分
 - (1) 団体戦、各校男女1チーム。ただし、全国・関東大会出場校には、1部にA・B2チームの参加を認める。
 - (2) チーム構成は監督1名、選手3名、補員2名とする。選手が2名以上いれば参加を認める。その場合、オーダーは先鋒・大将扱いとする。ただし、当日選手が、何らかの理由により1名になってしまった場合は、そのチームは失格となり、相手チームは不戦勝とする。
 - (3) 2つの区分で大会を行う。
1部…前年度新人か本年度総体で、県大会に出場したチーム、または個人戦で県大会に出場した選手が登録されているチーム
2部…上記以外のチーム
- 8 競技方法及び試合規則
 - (1) 本大会は、全日本剣道連盟の剣道試合・審判規則並びに剣道試合・審判細則、茨城県中学校体育連盟剣道専門部申し合わせ事項に則って行う。
 - (2) 試合は3人制による勝ち抜き方式で、トーナメント戦で行う。登録メンバー5人によるフリーオーダー制とする。
 - (3) 試合は3分3本勝負で行い、勝敗の決しない場合は引き分けとする。ただし大将同士の試合において3分間で勝敗が決しない場合は、延長戦を1本勝負で行う。なお、準々決勝以降は、大将が出る試合は引き分けとせず、延長戦を1本勝負で行う。
- 9 表彰
 - (1) 〈団体〉1、2部とも、優勝校に賞状・優勝旗・優勝杯・メダルを与える。準優勝校、第3位校(2チーム)に賞状・メダルを与える。
 - (2) 〈個人〉連続で5人以上勝ち抜いた選手に、優秀選手賞を与える。
 - (3) 〈ベストマナー賞〉男女各1校を表彰する。

メインアリーナ 試合会場図



会場使用上の注意

- ・開館は7：45からとなっています。
- ・メインアリーナ入場は、選手・監督・審判・係員のみです。応援や見学は入ることができません。
- ・メインアリーナでの飲食はできません。
- ・アップ会場としてサブアリーナを開放します。
- ・顧問の先生方の昼食は、ミーティングルーム1と3に用意してあります。ミーティングルーム2を使用する場合には、昼食をミーティングルーム1か3から持って行くようにして下さい。

平成26年度県中学生剣道団体選手権大会 試合進行表

時間の目安	試合順	第1試合場	第2試合場	第3試合場	第4試合場	第5試合場	第6試合場	第7試合場	第8試合場	備考
9：50 ～	女子 1, 2部の 準々決勝まで	1部 1～13	1部 14～27	1部 28～41	1部 42～55	2部 1～13	2部 14～27	2部 28～41	2部 42～54	審判員 割り振り 各審判主任
12：00 ～	遅れている会場の試合を他会場に移すことがあるので、審判員・係員・残っている選手は放送があるまで現会場で待機する。									審判員会場係 移動
12：10 ～	男子 1, 2部の 準々決勝まで	1部 1～13	1部 14～26	1部 27～39	1部 40～52	2部 1～17	2部 18～35	2部 36～53	2部 54～70	審判員 割り振り 各審判主任
14：30 ～	遅れている会場の試合を他会場に移すことがあるので、審判員・係員・残っている選手は放送があるまで現会場で待機する。								審判員は準決勝の 割り振りを確認	
14：40 ～	準決勝	男子 第1の勝者 対 第2の勝者	男子 第3の勝者 対 第4の勝者	女子 第1の勝者 対 第2の勝者	女子 第3の勝者 対 第4の勝者	男子 第5の勝者 対 第6の勝者	男子 第7の勝者 対 第8の勝者	女子 第5の勝者 対 第6の勝者	女子 第7の勝者 対 第8の勝者	審判員 割り振り 各審判主任
15：00 ～	男女決勝		男子I部 決勝	男子II部 決勝			女子I部 決勝	女子II部 決勝		審判員 本部の指名審判

剣道競技役員

大会副委員長 長島文雄
 大会審判員 神長孝和
 大会審判員 岡田桃佳
 大会審判員 岩間英人
 大会審判員 栗山高志
 大会審判員 坂入洋介
 大会審判員 芳賀潤輔
 大会審判員 栗本祐輔
 好美雄史敏
 陽文孝和
 山田長澤
 森田神黒
 大島神黒
 高森神黒
 古谷 勲
 平子允秀
 根本武雄
 宮本清美
 東ヶ崎圭祐
 長南隆夫
 栗寄藤夫
 小松澤映史
 小森豊
 廣澤雄一
 新橋洋二
 竹島謙治
 木村孝司
 坂本俊一
 野沢知史
 小林洋平
 半村達弥
 三原知元
 菅谷正造
 雨谷大輔
 坂本俊一
 茅山泰範
 永塚村野
 内久野
 菅谷正造
 明徳昭優史正
 徳昭優史正

審判員 女子団体

		第1試合場			第2試合場		
審判主任	廣澤雄一	竹来	来二	審判主任	半村達弥	総和	南
審判員	菅谷正造	潮来	城東	審判員	櫻井弘次	旭	崎
	加藤信太郎	茨城	栖高		塚本晃久	江	戸
	小林博城	神田	国田		西野中	太	田
	小見徳昭	水城	高		山木部	神	栖
	生塚範昭	総和	大		熊軽木	下	館
	平野要加子	日峰	山		三木山	下	館
	武内正樹	美野里	野		杉嶋	友	部
					村嶋	茗	溪
					佐藤	守	学
						谷	園
試合場係	井上優太	鹿野	野	試合場係	金子裕三	神栖	二
	細川雅行	里美	野		鈴木鉄也	神栖	二
	鴨志田泰	佐野					
生徒係員	鹿島中			生徒係員	竹来中		
		第3試合場			第4試合場		
審判主任	新橋洋二	神栖一	一	審判主任	雨谷大輔	阿見	野
審判員	小森茂賢	石川丘	西	審判員	鬼澤靖	明野	来
	小宮本賢一代	泉瀨西	一		千ヶ崎一雄	潮北	常
	落合智大	岩栖西	一		江田沙美	北	常
	猪岡大介	神栖西	一		茅根明	北	常
	竹島謙治	台原彦	和		樋田直美	古	河
	坂本敦志	田彦	都		中村尚史	瑞	竜
	小松澤映史	都和	一		佐伯香代	千	波
	北里和也	取手	美		村尾考啓	中	根
	栗山美香	美浦	浦		村上淳寿	日	立
	太田真也	美浦	美		上修	緑	岡
	梶本達也	結城	城				
試合場係	小田部 禅	勝田二	二	試合場係	橋本和貴	大穂	穂
	永野拓也	大洋	洋		小島千鶴	十	王
生徒係員	神栖四中			生徒係員	東海中	大	子

第5試合場
 審判主任 永山口 泰徳 滑川 東高
 審判員 原塩 秀秀 茨城 西
 栗山 貴弘 笠間 西
 松崎 千和 下妻 北
 荻原 美里 下根 北
 坂入 宏明 下和 北
 柏之目 高志 大子 工高
 矢長 南 麻里 奈
 木村 孝司 土浦 五
 宮澤 智美 利根 五
 千葉 直樹 豊里 高
 清司 穂高 日高

試合場係 川野 光司 御所ヶ丘
 鈴木 はるみ 谷田部

生徒係員 内原中

第7試合場
 審判主任 長南 隆 東海
 審判員 西嶋 義寛 石下 西
 楠田 正規 笠原 一
 増田 滋夫 境一 吉
 麻生 邦義 下稻 三
 岩間 英人 高萩 浦三
 中島 直矢 東海 山
 岩瀬 智美 長山 中
 岡部 聰賢 並崎 等
 佐野 美果 波崎 東
 吉原 正典 坂東

試合場係 市村 要 石下 西
 内藤 壮太 大和 南
 中田 庄史 結城

生徒係員 総和中

審判員 男子団体

第1試合場
 審判主任 茅根 明 北・常北
 審判員 鬼澤 靖 明野
 雨谷 大輔 阿見
 江田 麻沙美 北・常北
 熊木 隆昭 下館
 杉山 健二 友部
 栗寄 藤夫 並木 三
 吉田 美果 波崎 岡
 上野 修史 緑岡 東
 野沢 知史 結城

試合場係 小田部 禪 勝田二
 鈴木 はるみ 谷田部

生徒係員 鹿島中

第6試合場
 審判主任 栗本 祐輔 原日怒和
 審判員 小島 桂 内春鬼協和
 出野 明彦 協和
 伊藤 昭人 協和
 関野 昭彦 二ノ浦
 中野 川久宏 城六
 中野 藤田 千成 美
 柴田 久保 恵美
 吉久 優 晃
 滝島 光 宏浩
 斎藤 光 浩

試合場係 伊藤 久男 東
 国嶋 一樹 石下

生徒係員 神栖一中

第8試合場
 審判主任 青木 仁 桜
 審判員 若旅 裕太 三和 東高
 青木 一芳 下館部
 原口 元和 園部
 飯塚 良晴 取手二
 栗谷 藤夫 並木
 塩谷 豊 藤代高
 来栖 祥太 鉾田北
 飯塚 俊一 水海道
 柴崎 明史 桃山
 野沢 知史 結城

試合場係 谷中 円 三和
 塩田 郁子 桃山

生徒係員 潮来二中

第2試合場
 審判主任 木村 孝司 土浦五
 審判員 宮本 賢一 泉丘 一
 新橋 洋二 神栖 一
 猪岡 大介 神栖 一
 軽部 志生 下館 南
 三木 啓生 下館 南
 長南 里奈 土浦 五
 千葉 直樹 豊里 山
 武内 智加 峰山 谷
 佐藤 志津子 守谷

試合場係 鴨志田 泰 佐野

生徒係員 竹来中

第3 試合場
 審判主任 木塚 範昭 総和
 審判員 櫻井 弘次 旭
 加藤 信太郎 茨城 東高
 林 博城 神栖 高
 生見 徳 水城 高
 柏 潤 大子
 廣澤 雄一 竹来 商高
 黒羽 淳寿 日立 海道
 飯塚 俊一 水海 園
 村嶋 恒徳 茗 茗 溪

試合場係 井上 優太 鹿野
 細川 雅行 里美
 小島 千鶴 子王

生徒係員 神栖 四中

第5 試合場
 審判主任 小松 澤映 史子 都和
 審判員 落合 智代 岩瀬 西
 塩畑 貴弘 笠間 怒
 出野 明彦 鬼古 河二
 樋田 直美 夫境 一
 増原 滋宏 明代 子
 荻佐 伯香 巧
 斉藤 南隆 智美 晴
 長瀬 塚良 祥
 飯来 栖

試合場係 伊藤 久男 東
 岡部 聡志 長山

生徒係員 内原 中

第7 試合場
 審判主任 栗山 美香 雄 浦来一
 審判員 千ヶ崎 正規 潮原二
 楠川 昭久 笠境 北
 野川 高志 総和 根部二
 坂入 高千成 利友 部川東
 柴田 澤美 智恵 美徳典
 宮久 保 泰正 穂高
 吉山 原司 谷田 本
 永栗 清塩 太 椚

試合場係 国嶋 一樹 石下
 橋本 和貴 大穂 大南
 中田 压 史 結 城

生徒係員 総和中

第4 試合場
 審判主任 岩間 英人 高
 審判員 原口 秀徳 茨城 東
 西山 野泰 司 栖 二
 山中 聡 洋平 国 一
 小林 芳 下 館 高
 青木 一 千 下 館 西
 栗山 千 達 総 和 南
 半村 之 澄 玉 造 工
 矢之 目 和 取 手 一
 北里 和也

試合場係 金子 裕三 神栖 二
 鈴木 鉄也 神栖 二
 内藤 壮太 大和

生徒係員 東海中・大子中

第6 試合場
 審判主任 菅谷 正造 潮来二
 審判員 栗本 祐輔 内原日
 小島 桂 春日和
 伊藤 照人 協和
 関亦 昭彦 協和
 若旅 裕太 三和 東
 松崎 美里 下妻 内
 中條 泰宏 城ノ 原
 竹島 謙治 台土 浦
 中島 直矢 土日 三
 平野 要輔 野大 中
 木野 内正 樹 美野
 斎藤 光浩 八郷

試合場係 川野 光司 御所ヶ丘
 永野 拓也 大洋

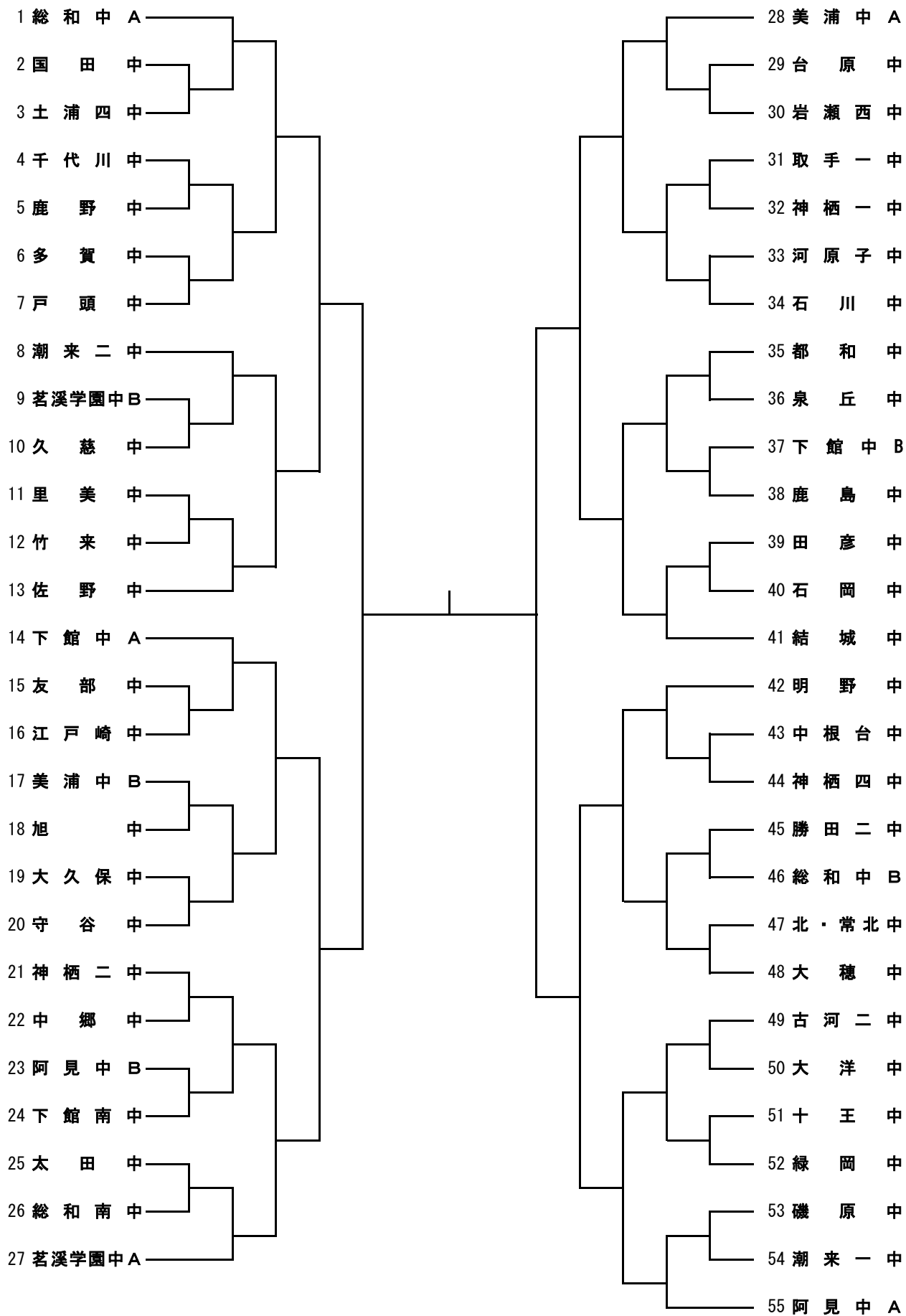
生徒係員 神栖 一中

第8 試合場
 審判主任 原口 元和 園部
 審判員 小森 茂寛 石川 西
 西嶋 義晃 久 石下 崎
 塚本 仁 義史 江 吉
 青木 邦尚 義史 下 瑞 彦
 麻生 敦考 史志 田 彦
 中本 尾野 啓一 中 根 台
 坂村 佐野 賢優 並 木 中
 村野 口本 日 高 等
 滝島 本 平 井
 柴崎 明

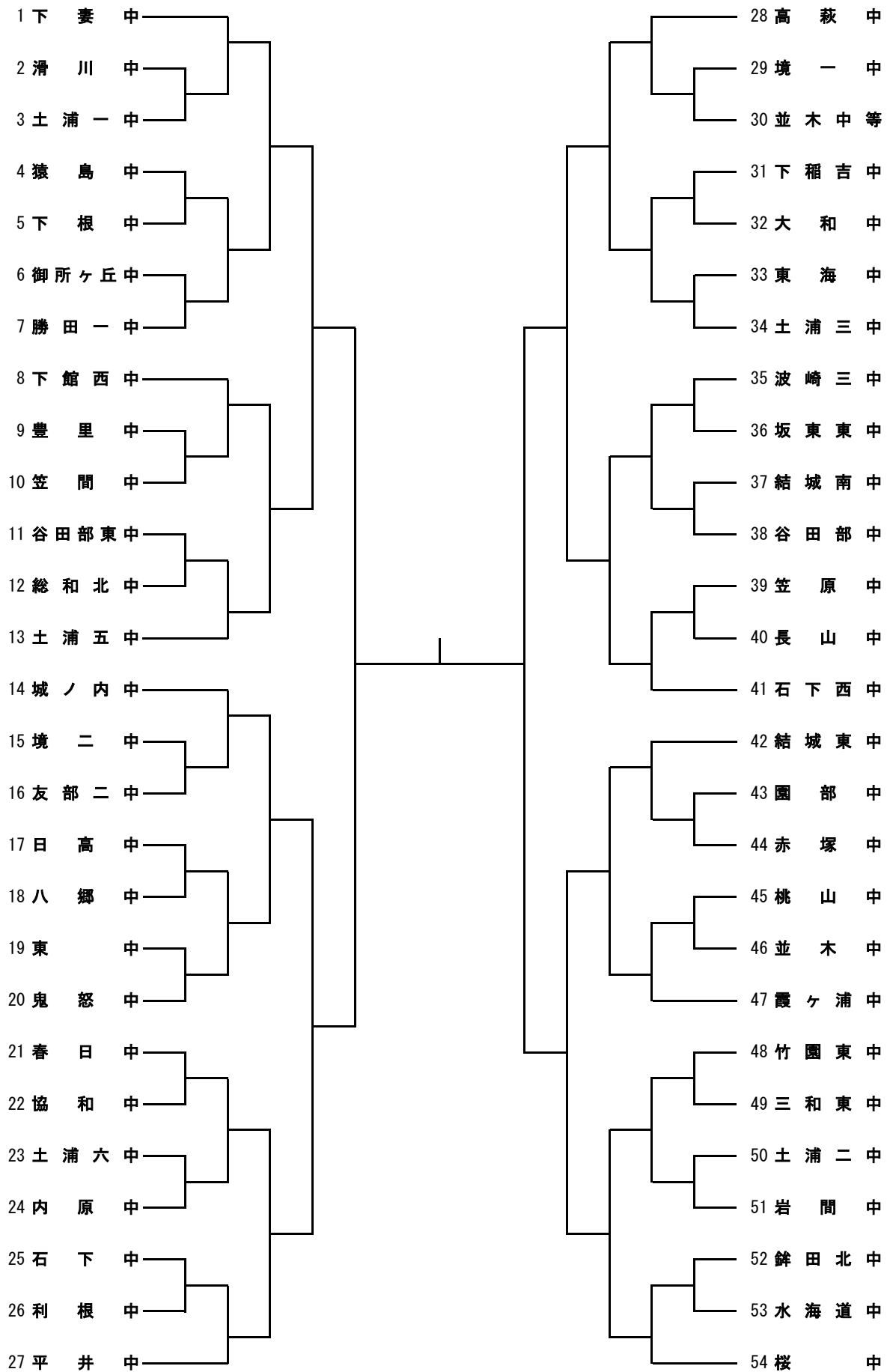
試合場係 市村 要 石下西
 谷中 円子 三和
 塩田 郁 桃 山

生徒係員 潮来二中

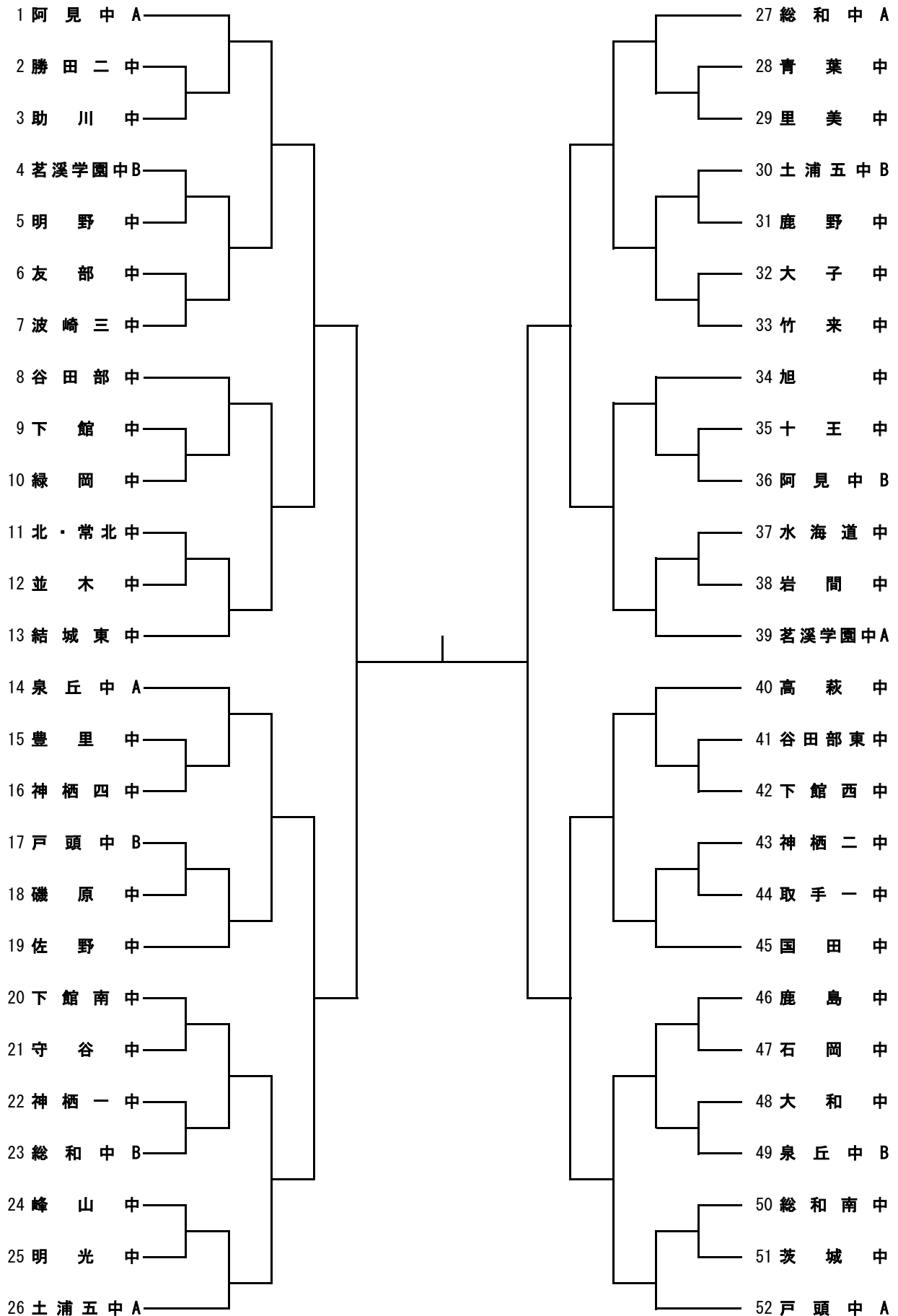
女子 I 部



女子Ⅱ部



男子 I 部



男子Ⅱ部

