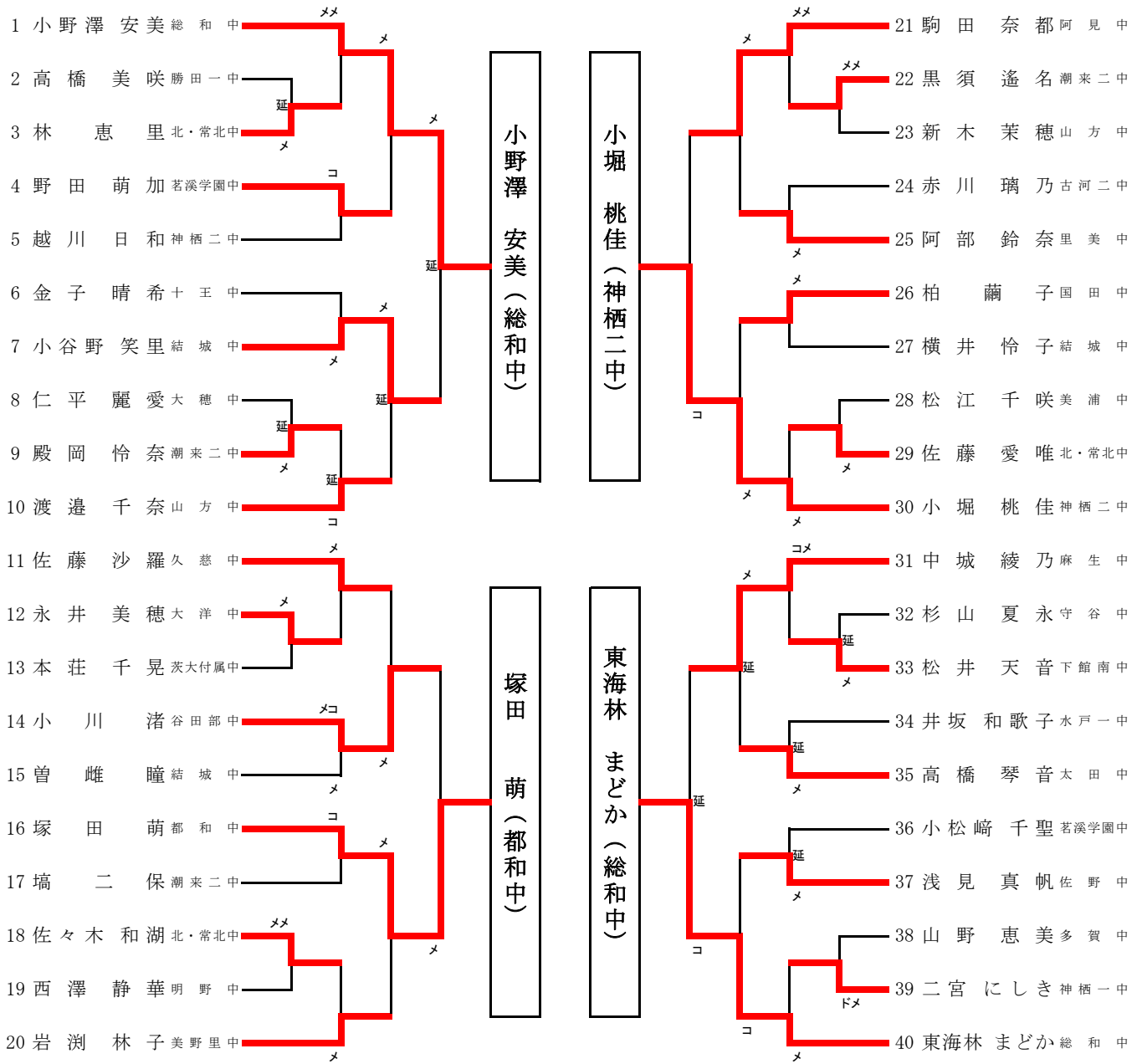


県総体剣道女子個人戦

(第一試合場)

(第三試合場)



(第二試合場)

(第四試合場)

NO	決勝リーグ進出者		①	②	③	④	勝点	本数	順位
①	小野澤 安美	古河市立 総和中学校	△	□	△	(コ) (コ)	1.5	2	3
②	塚田 萌	土浦市立 都和中学校	□	△	□	(メ)	2	1	2
③	小堀 桃佳	神栖市立 神栖第二中学校	(コ) (メ)	□	□	□	2	2	1
④	東海林 まどか	古河市立 総和中学校	△	△	□	□	0.5	0	4

試合順序

	第一試合場
第1試合	①×②
第2試合	①×③
第3試合	①×④

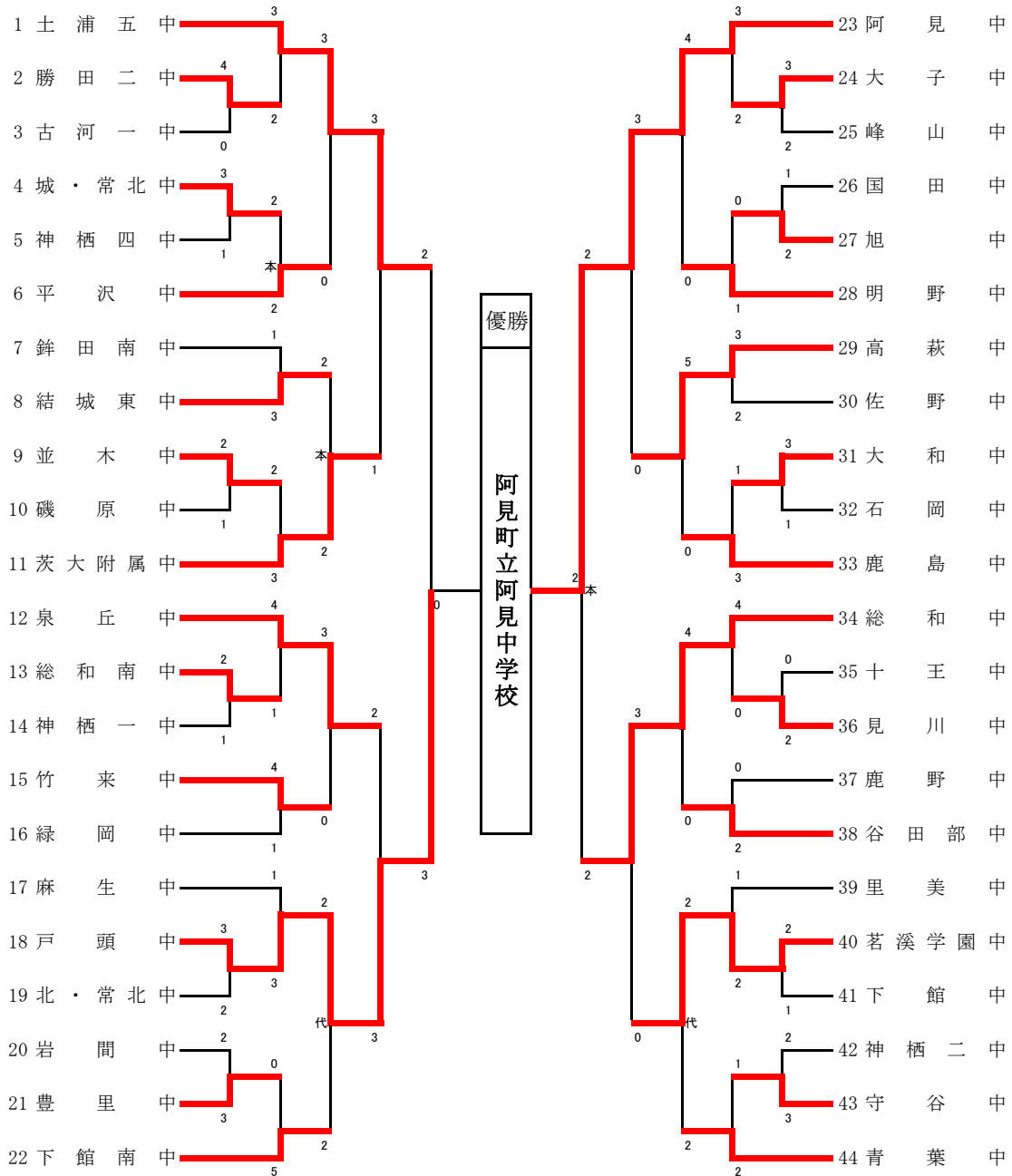
○ 勝ち… 1点
□ 引き分け… 0.5点
△ 負け… 0点

<試合時間>
3分 (延長2分1回)

県総体剣道男子団体戦

(第一試合場)

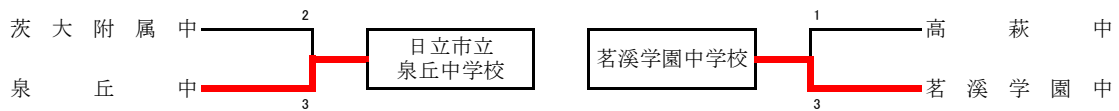
(第三試合場)



(第二試合場)

(第四試合場)

関東代表決定戦



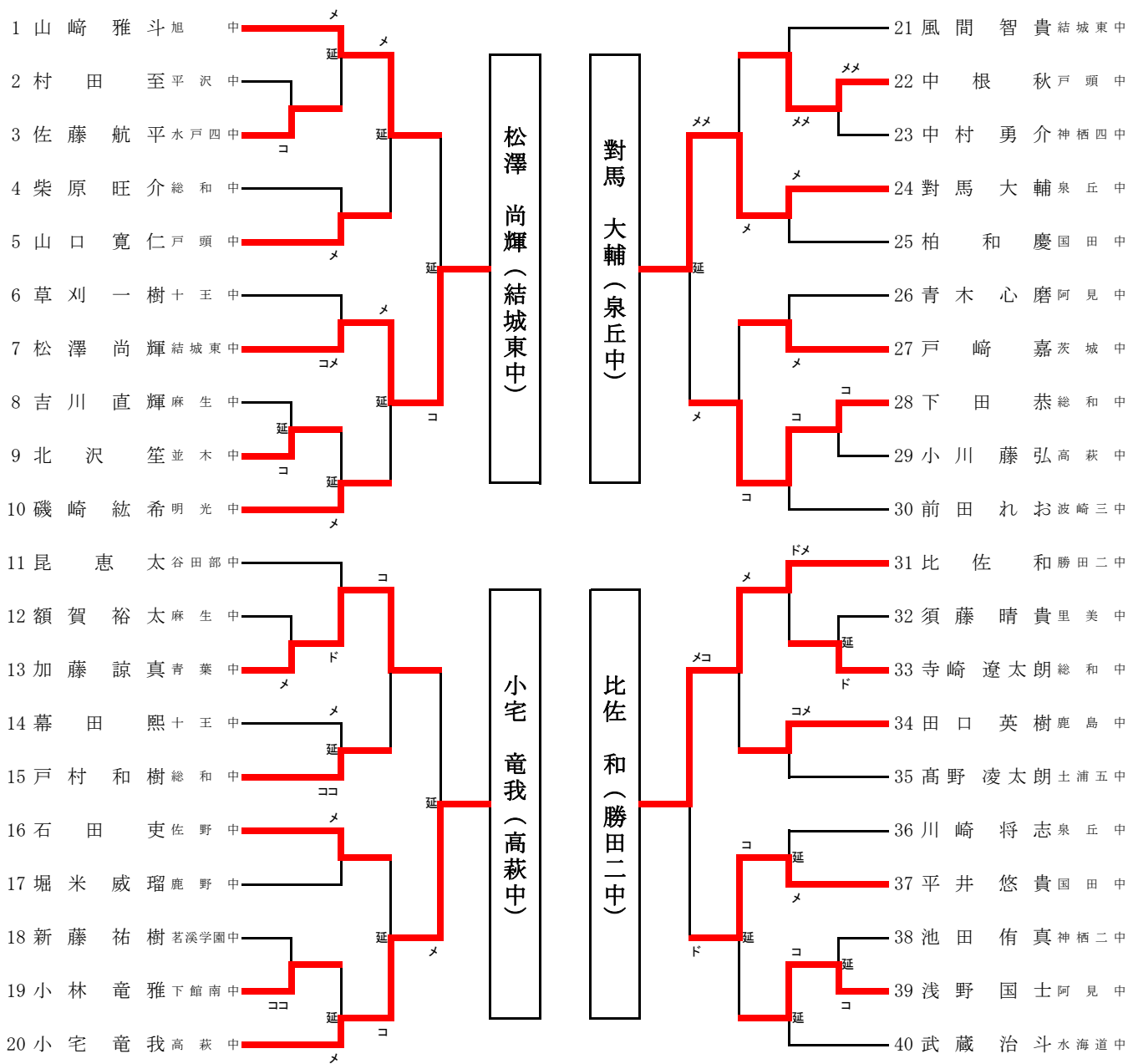
決勝戦

	先鋒	次鋒	中堅	副将	大将	
取手市立戸頭中学校	中根	小松原	大島	藤井	山口	0勝2本
阿見町立阿見中学校	浅野	安田	大久保	倉持	青木	2勝5本

県総体剣道男子個人戦

(第一試合場)

(第三試合場)



(第二試合場)

(第四試合場)

NO	決勝リーグ進出者		①	②	③	④	勝点	本数	順位	2位決定戦
①	松澤 尚輝	結城市立結城東中学校	△	○	△	○	2	2	3	松澤
②	小宅 竜我	高萩市立高萩中学校	△	△	△	△	0	0	4	
③	對馬 大輔	日上市立泉丘中学校	○	○	△	△	2	2	2	對馬
④	比佐 和	ひたちなか市立勝田第二中学校	△	○	○	△	2	3	1	

試合順序

	第一試合場
第1試合	①×②
第2試合	①×③
第3試合	①×④

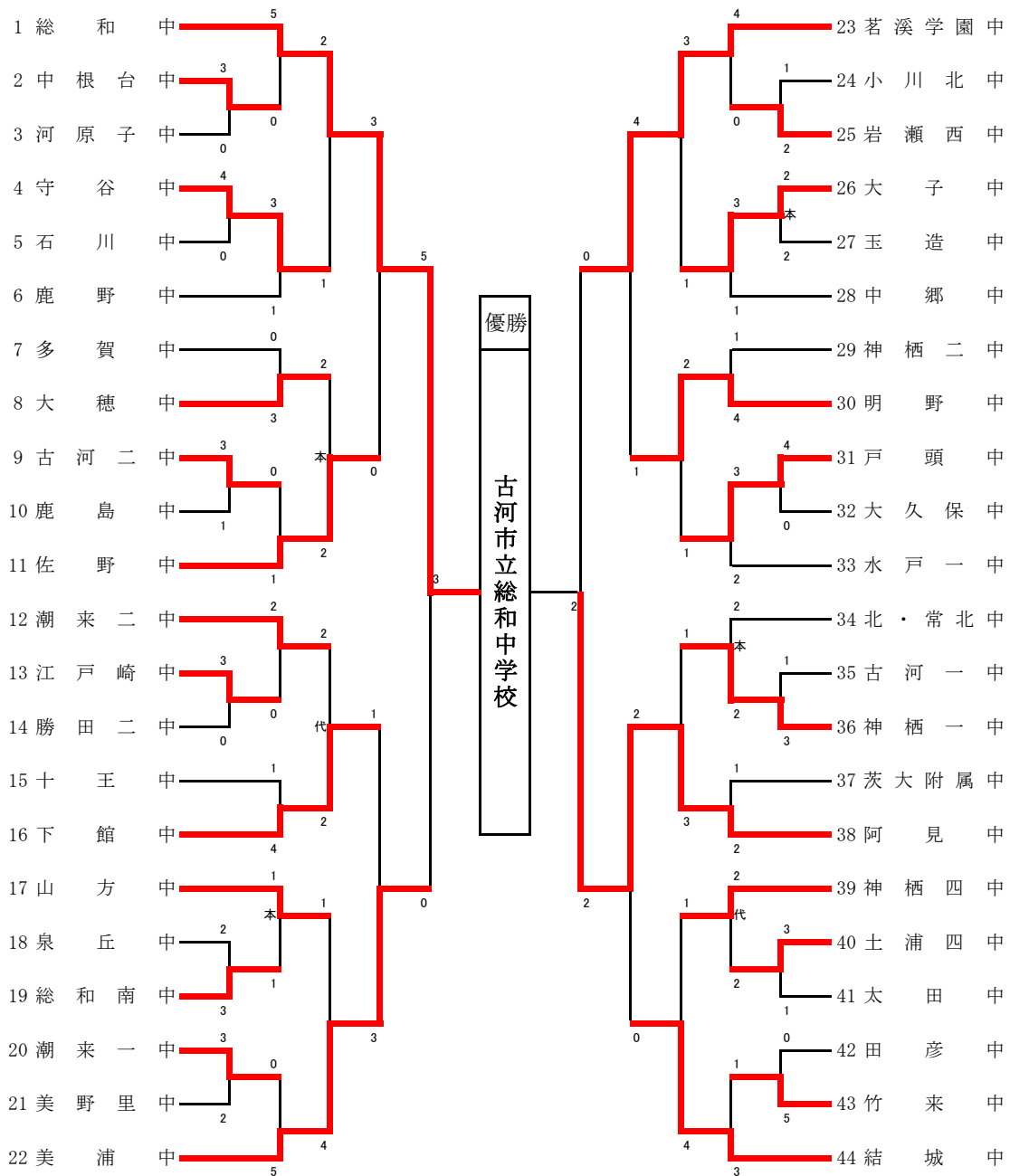
○ 勝ち… 1点
 □ 引き分け… 0.5点
 △ 負け… 0点

<試合時間>
 3分 (延長2分1回)

県総体剣道女子団体戦

(第一試合場)

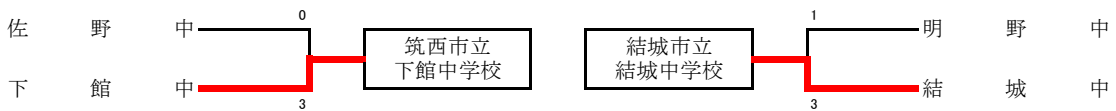
(第三試合場)



(第二試合場)

(第四試合場)

関東代表決定戦



決勝戦

	先鋒	次鋒	中堅	副将	大将	
古河市立 総和中学校	中野	落合	池田	東海林	小野澤	3勝 5本
		延				
阿見町立 阿見中学校	鈴木	松本	上田	佐藤	駒田	2勝 2本