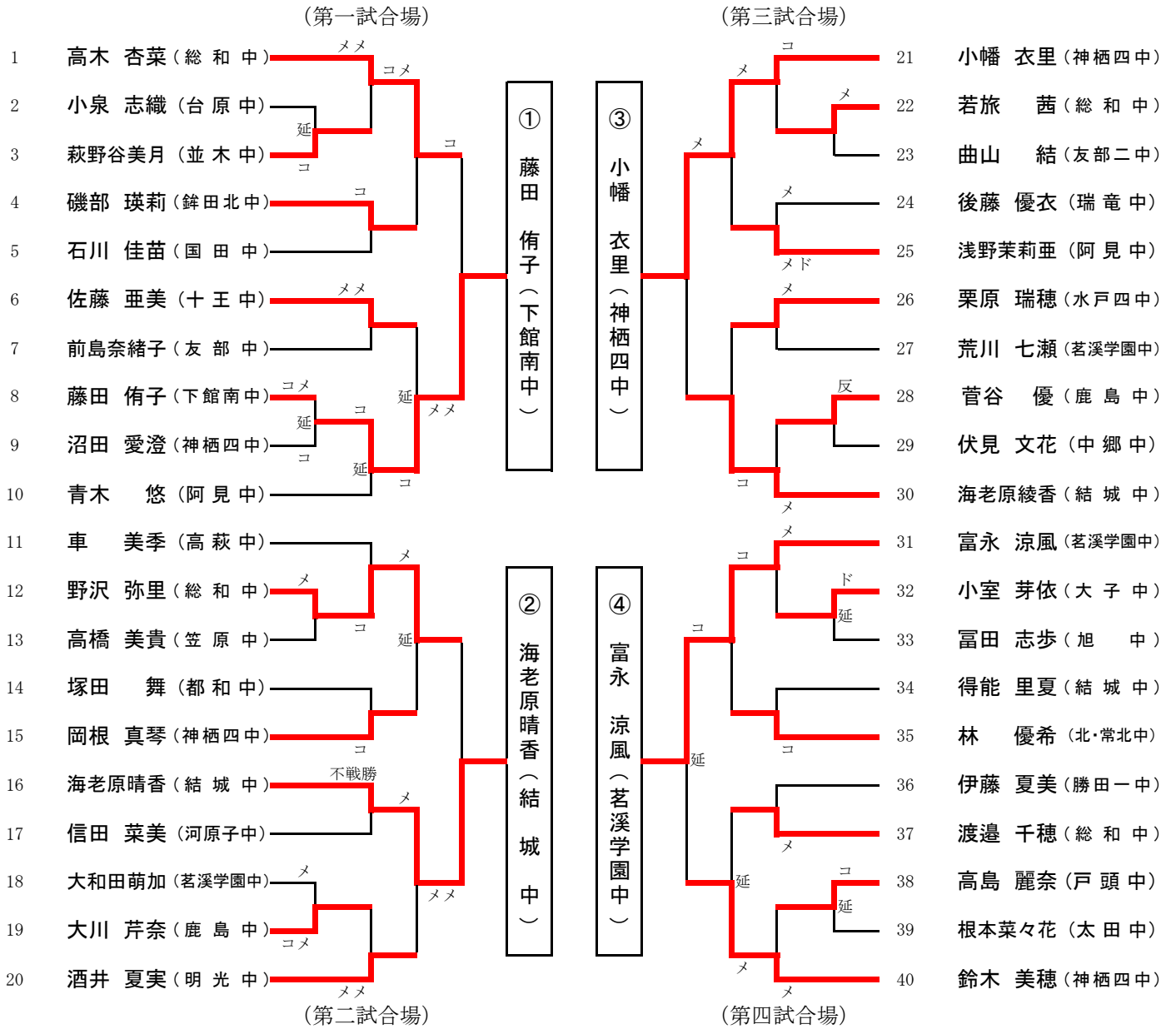


# 県新人剣道女子個人戦



NO	決勝リーグ進出者		①	②	③	④	勝点	本数	順位
①	藤田 侑子	筑西市立 下館南中学校	△	△	○メ	□	1.5	3	2
②	海老原晴香	結城市立 結城中学校	○メ	△	○メコ	△	2	4	1
③	小幡 衣里	神栖市立 神栖第四中学校	△コ	△	△	○メコ	1	3	4
④	富永 涼風	茗溪学園中学校	□	○メ	△	△	1.5	1	3

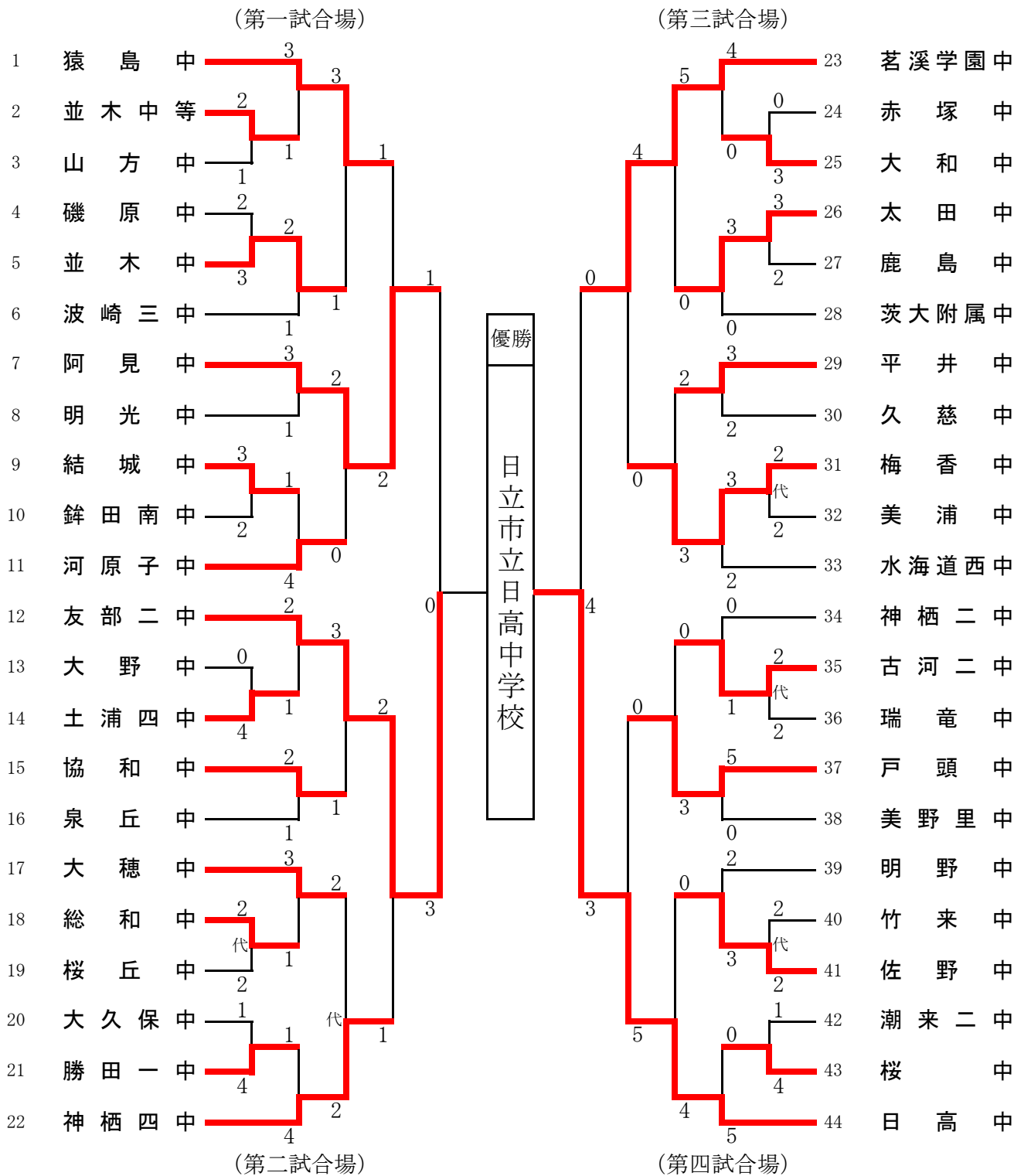
## 試合順序

	第一試合場	第二試合場
第1試合	①×②	③×④
第2試合	①×③	②×④
第3試合	①×④	②×③

○ 勝 ち… 1点  
□ 引き分け…0.5点  
△ 負 け… 0点

<試合時間>  
3分 (延長2分1回)

# 県新人剣道男子団体戦

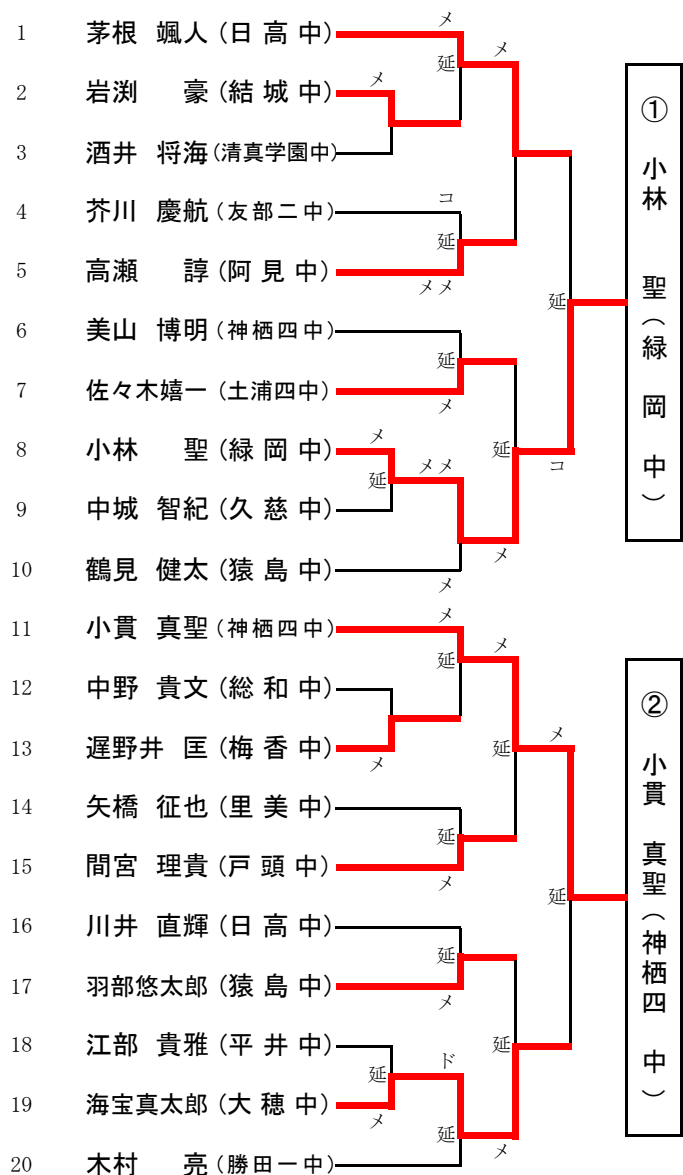


## 決 勝 戦

	先鋒	次鋒	中堅	副将	大将	
笠間市立友部第二中学校	芥川	古川	桃園	神賀	橋本	0勝 1本
		メ		X		
日上市立日中学校	コ	メメ	コ	X		4勝 5本
	川井	鈴木	茅根大	茅根宏	茅根颯	

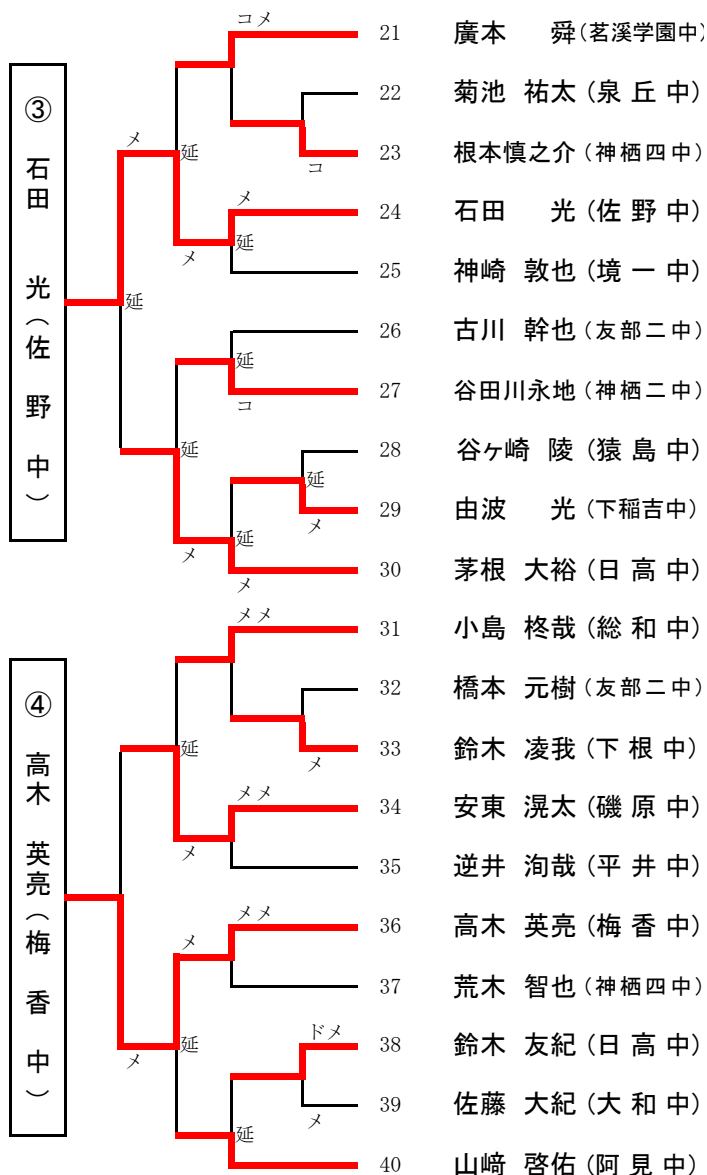
# 県新人剣道男子個人戦

(第一試合場)



(第二試合場)

(第三試合場)



(第四試合場)

NO	決勝リーグ進出者		①	②	③	④	勝点	本数	順位
①	小林 聖	水戸市立 緑岡中学校		△	メ	メコ	2	3	2
②	小貫 真聖	神栖市立 神栖第四中学校	コメ		メメ	コメ	3	6	1
③	石田 光	ひたちなか市立 佐野中学校	△	△		△	0	0	4
④	高木 英亮	茨城町立 梅香中学校	△	△	メ		1	1	3

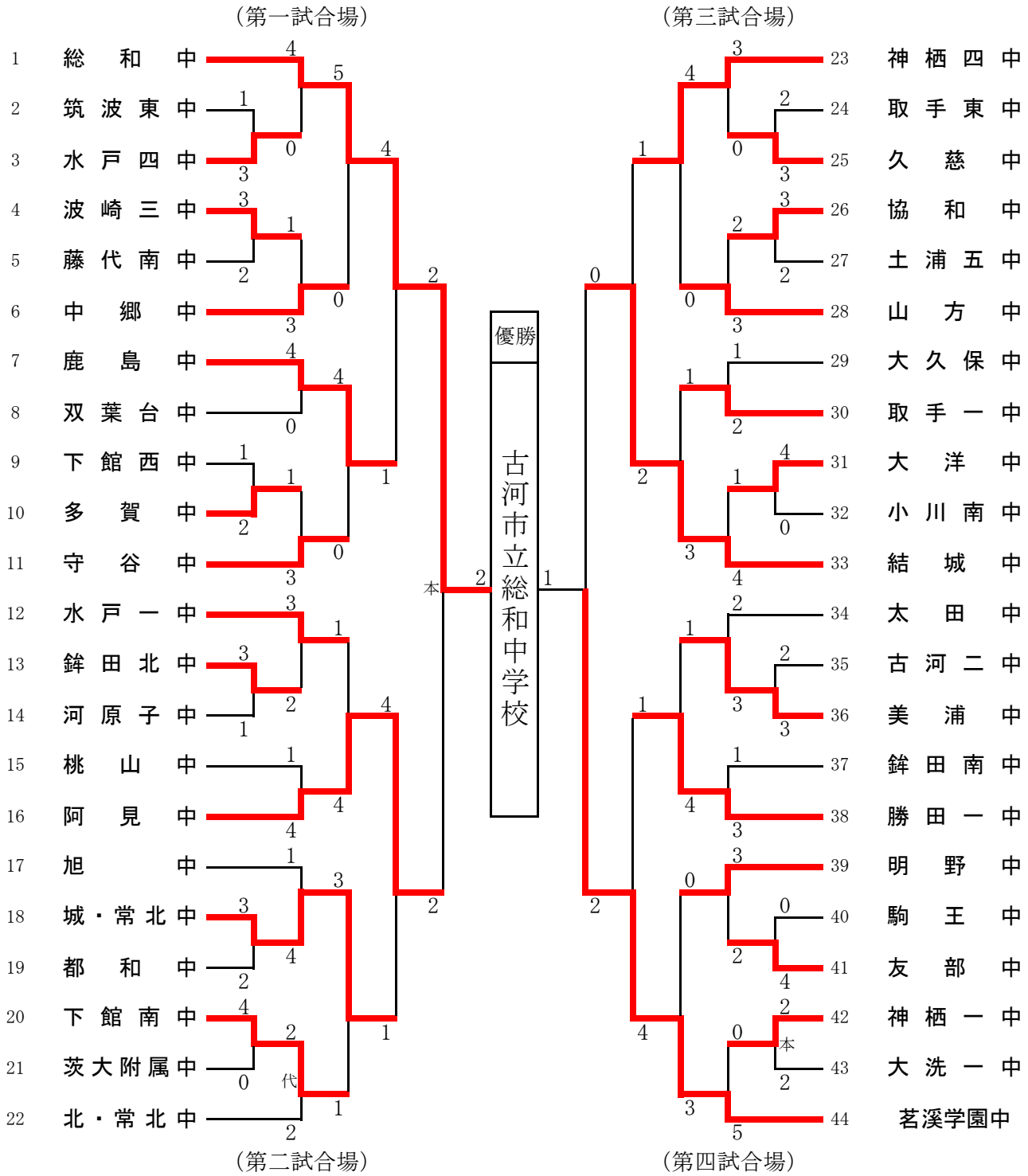
試合順序

	第一試合場	第二試合場
第1試合	①×②	③×④
第2試合	①×③	②×④
第3試合	①×④	②×③

○ 勝ち… 1点  
□ 引き分け…0.5点  
△ 負け… 0点

<試合時間>  
3分 (延長2分1回)

# 県新人剣道女子団体戦



	先鋒	次鋒	中堅	副将	大将	
古河市立 総和 中学校	野沢	渡邊 (悠)	渡邊 (千)	若旅	高木	2勝 2本
	⊙		延	⊗	延	
茗溪学園 中学校		⊙				1勝 1本
	荒川	河合	幸田	大和田	富永	