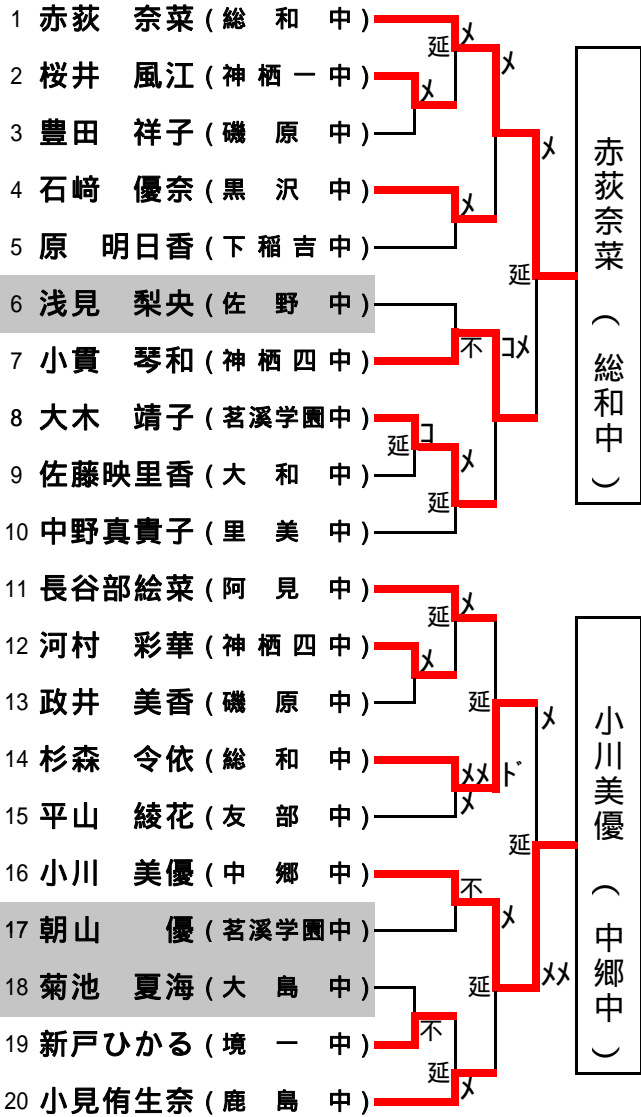


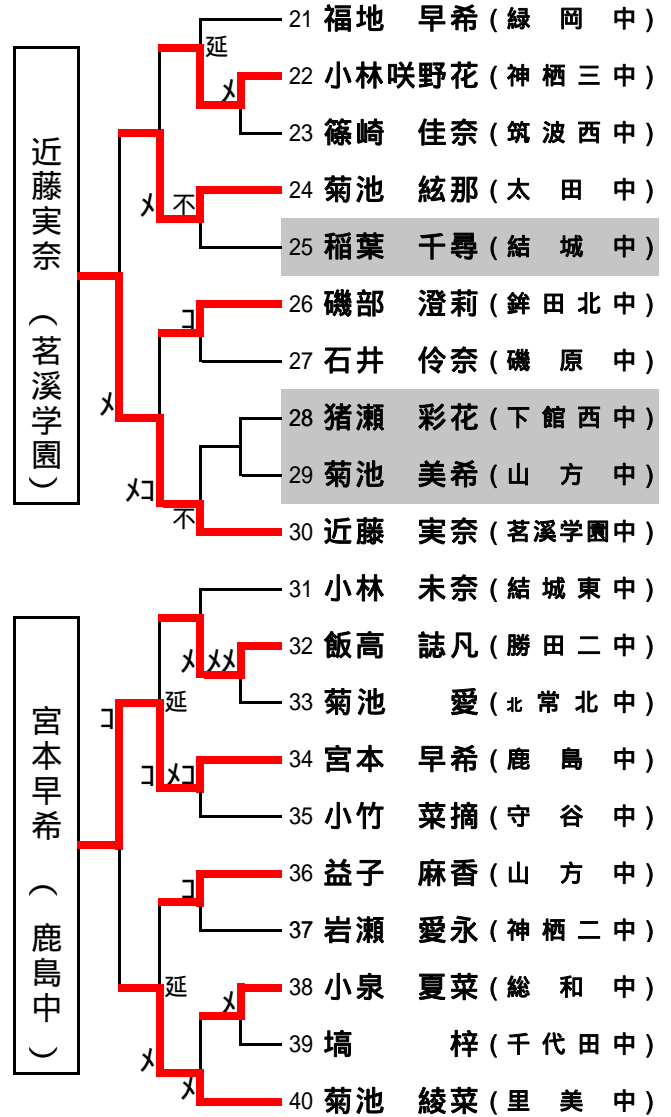
県新人女子個人戦

(第一試合場)

(第三試合場)



(第二試合場)



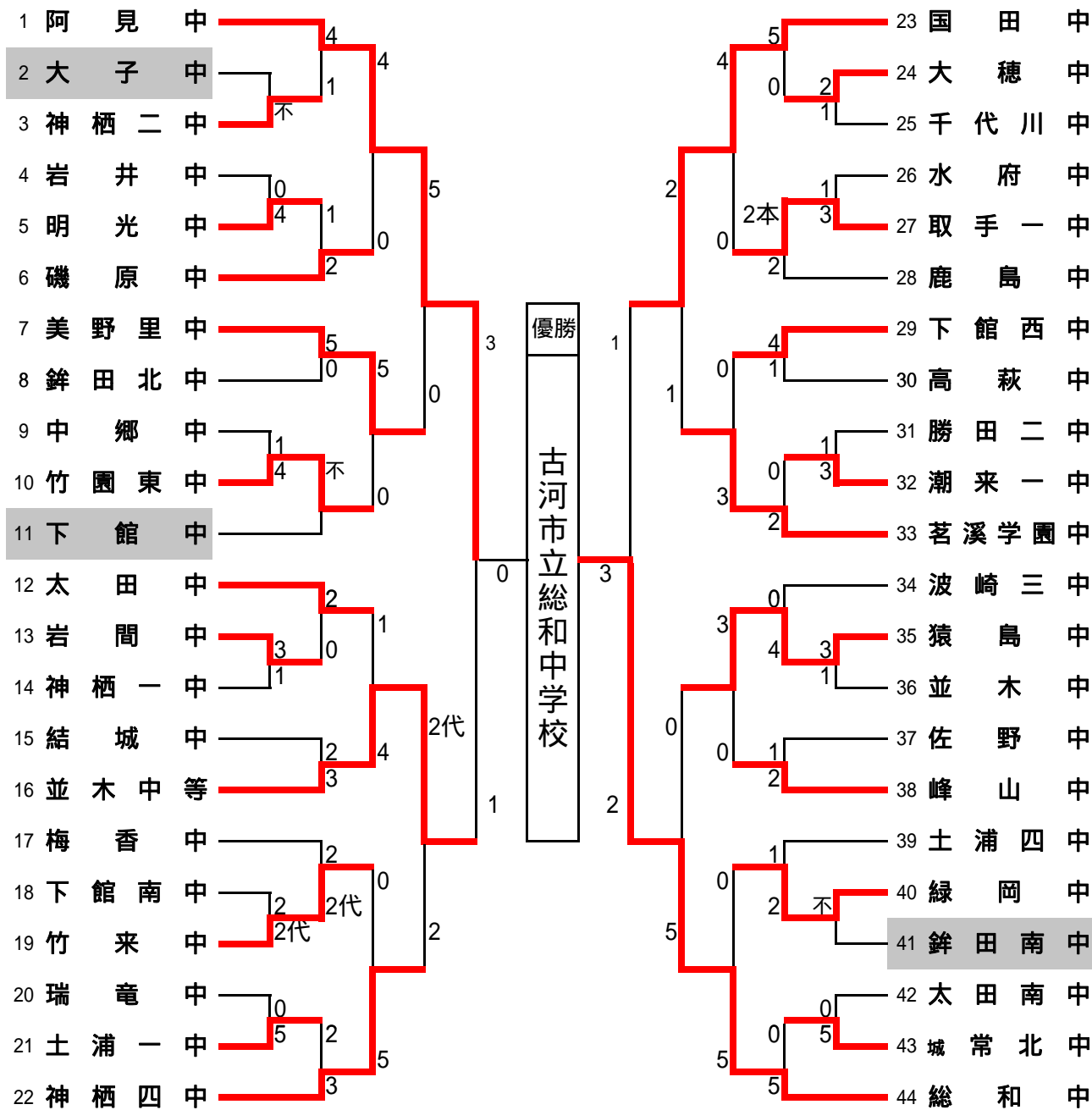
(第四試合場)

NO	決勝リーグ進出者		赤荻	小川	近藤	宮本	勝点	本数	順位
	赤荻 奈菜	古河市立総和中中学校		延	コ	ド	2.5	2	1
	小川 美優	北茨城市立中郷中学校	延		延	△	1	0	4
	近藤 実奈	茗溪学園中学校	△	延		延(×)	1.5	1	2
	宮本 早希	鹿嶋市立鹿島中学校	△	コ(×)	△		1	2	3

県新人男子団体戦

(第一試合場)

(第三試合場)



(第二試合場)

(第四試合場)

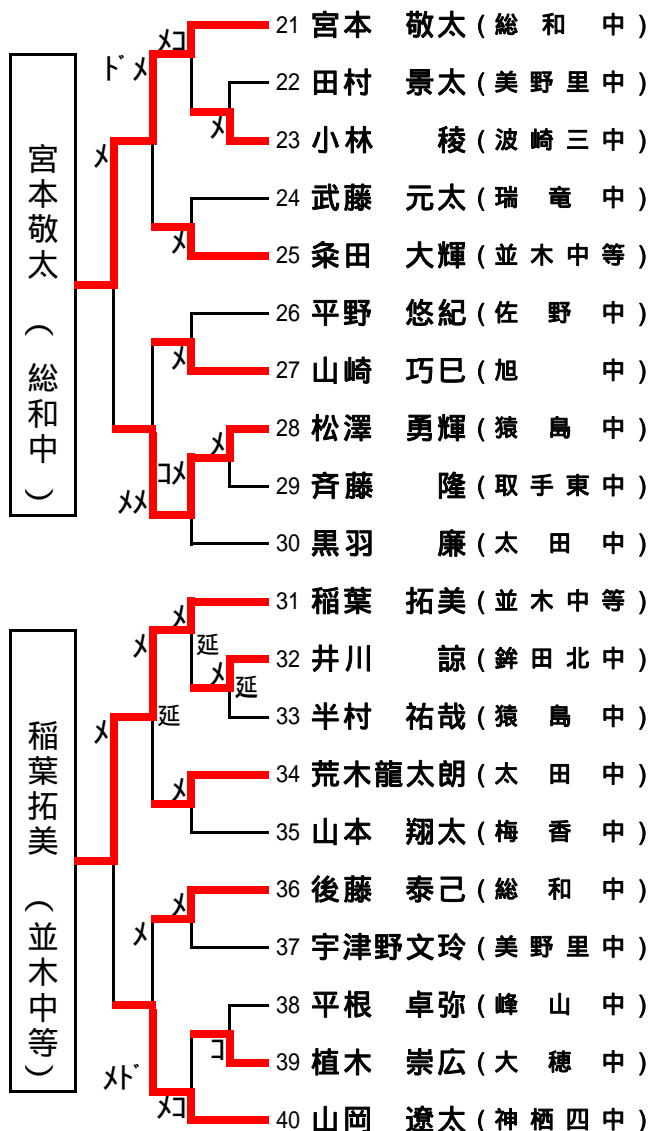
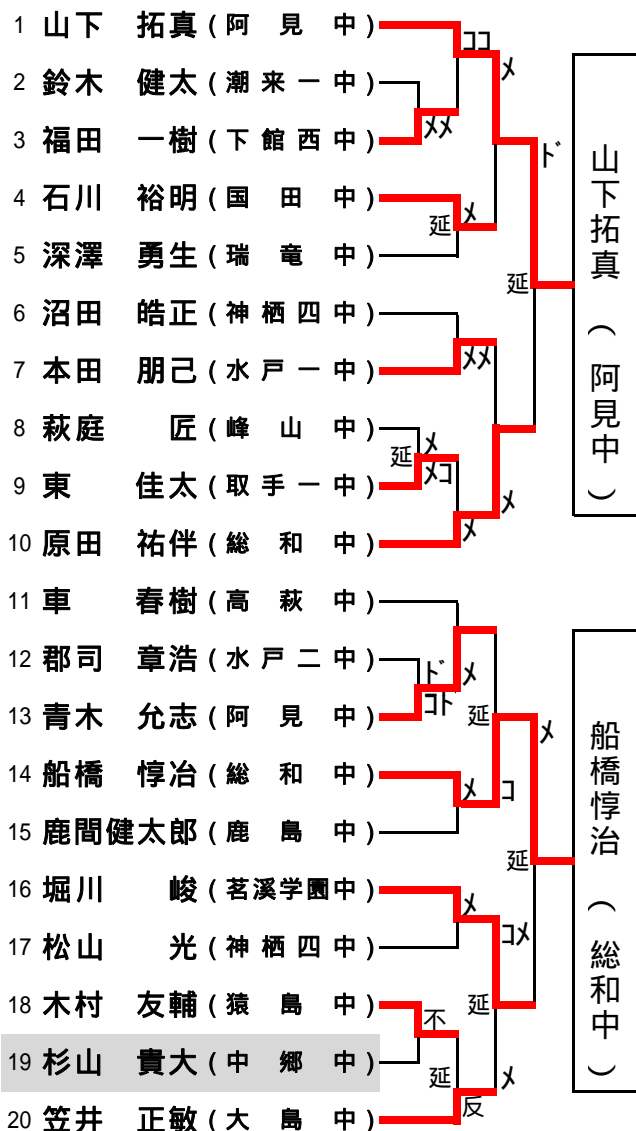
決勝戦

	先鋒	次鋒	中堅	副将	大将	
阿見町立 阿見中学校	青木	大山	安田	寺田	山下	0勝 1本
	⊗		引き分け	引き分け		2勝 4本
古河市立 総和中学校	メコ	⊗			⊗	2勝 4本
	後藤	戸村	船橋	原田	宮本	

県新人男子個人戦

(第一試合場)

(第三試合場)



(第二試合場)

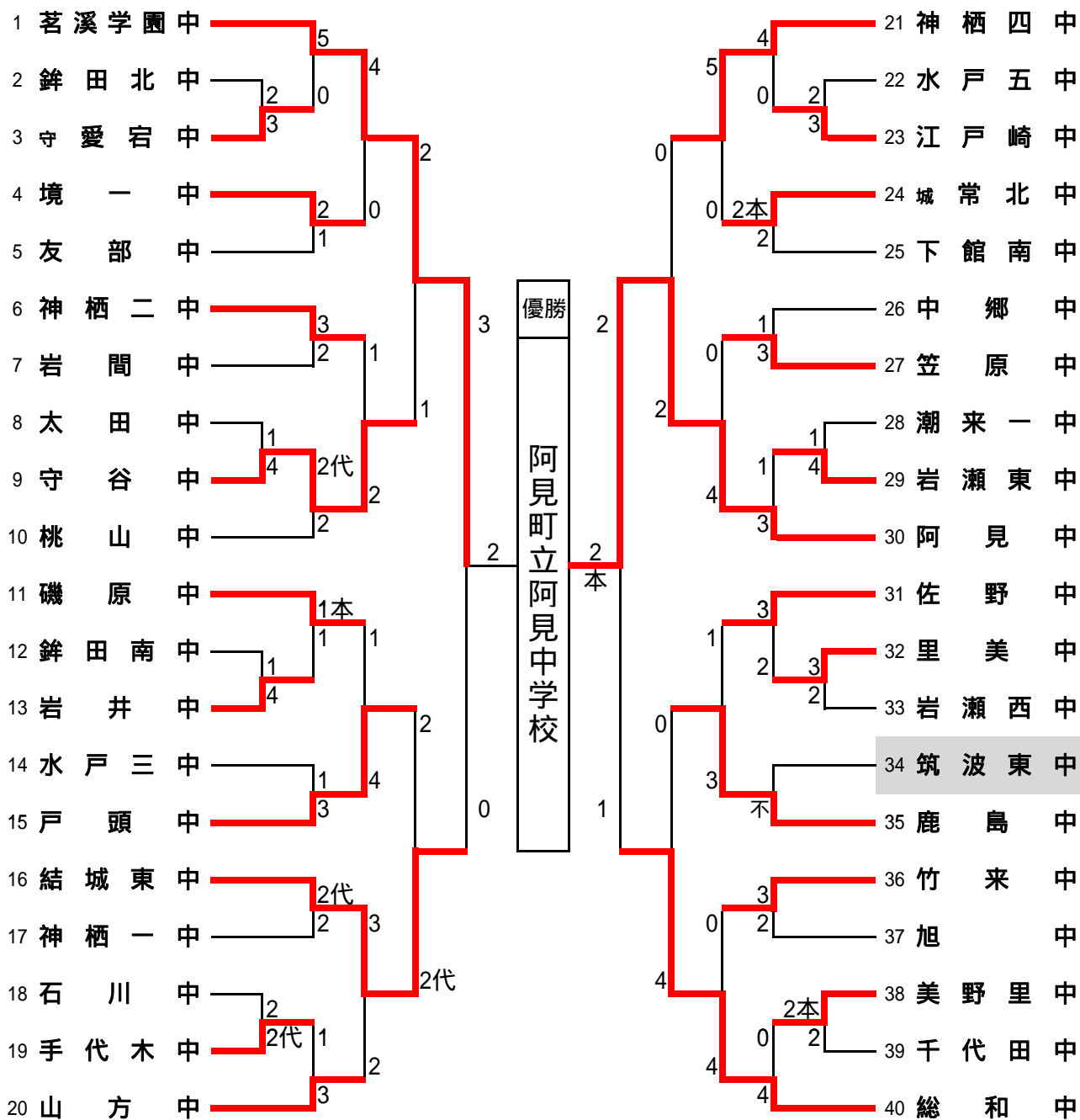
(第四試合場)

NO	決勝リーグ進出者		山下	船橋	宮本	稲葉	勝点	本数	順位
	山下拓真	阿見町立阿見中学校		延 (×)	延 (コ)	延	2.5	2	1
	船橋惇治	古河市立総和中学校	△		△	△	0	0	4
	宮本敬太	古河市立総和中学校	△	(×)		(コ) (×)	2	3	2
	稲葉拓美	並木中等教育学校	延	(×)	△		1.5	1	3

県新人女子団体戦

(第一試合場)

(第三試合場)



(第二試合場)

(第四試合場)

決勝戦

	先鋒	次鋒	中堅	副将	大将	
茗溪学園中学校	進藤	村嶋	大木	木村	近藤	2勝 2本
	☐		⊗		引き分け	
阿見町立阿見中学校		⊗		⊗		2勝 3本
	飯泉	渡辺	中野	岩淵	長谷部	